

PRA-CSLW LCD-oproeppost wandmontage

PRAESENSA



Deze oproeppost voor gebruik in PRAESENSA omroep- en (gesproken woord) ontruimingssystemen is eenvoudig te installeren en intuïtief in het gebruik dankzij het LCD-touchscreen dat duidelijke gebruikersfeedback biedt over het instellen van een omroep en het volgen van de voortgang hiervan, of de verzorging van achtergrondmuziek vergemakkelijkt. De plaatsing van de oproeppost vergt weinig inspanning, omdat hiervoor niet meer vereist is dan een verbinding met een OMNEO IP-netwerk met Power-over-Ethernet (PoE) voor gebundelde communicatie en voeding. De behuizing is geschikt voor opbouwmontage en inbouwmontage. De eenheid kan worden geconfigureerd voor gebruik als oproeppost voor algemeen gebruik, maar tevens als een noodoproeppost/ontruimingsbedieningspaneel. Het stijlvolle ontwerp bestaat uit een zware metalen basis met verzonken Press-To-Talk-schakelaar en biedt een omnidirectionele handmicrofoon waarmee het proximity-effect wordt voorkomen dat een dof geluid veroorzaakt wanneer een gebruiker dicht bij de microfoon spreekt. De oproeppost beschikt over een ingebouwde luidspreker voor het beluisteren van omroepen en een aansluiting voor een lokale bron voor achtergrondmuziek. De unit kan eenvoudig worden geïnstalleerd in een wandmontagekast of worden ingebouwd op/in een bedieningspaneel. Met het capacitieve kleuren-touchscreen van 4,3 inch beschikt de operator op elk moment over optimale bediening en feedback. Voeg maximaal vier PRA-CSE oproeppost-extensies toe voor zoneselectie en andere functies. Zonder extensies kan de oproeppost alleen worden gebruikt met een vooraf geconfigureerde zoneselectie.

- ▶ Behuizing voor wandmontage met vaste handmicrofoon en spiraalsnoer
- ▶ Capacitief touchscreen van 4,3 inch (kleur)
- ▶ Grafische gebruikersinterface voor optimale gebruikersinstructies en feedback
- ▶ Status- en storingsindicatoren voor ontruimingsdoeleinden
- ▶ Dubbele OMNEO IP-netwerkverbinding en redundant Power-over-Ethernet

Functies

IP-netwerkverbinding

- Directe verbinding met het IP-netwerk. Eén afgeschermd CAT5e-kabel volstaat voor Power-over-Ethernet, audio en besturing.
- Voor dubbele redundantie van de netwerk- en voedingsaansluiting, kan een tweede afgeschermd CAT5e-kabel worden aangesloten.
- Dankzij de geïntegreerde netwerkswitch met twee OMNEO poorten zijn doorlusverbindingen met aangrenzende apparaten (ten minste één moet PoE bieden) mogelijk. Rapid Spanning Tree Protocol (RSTP) wordt ondersteund voor herstel van uitgevallen netwerkverbindingen.

Werking voor algemene omroepen

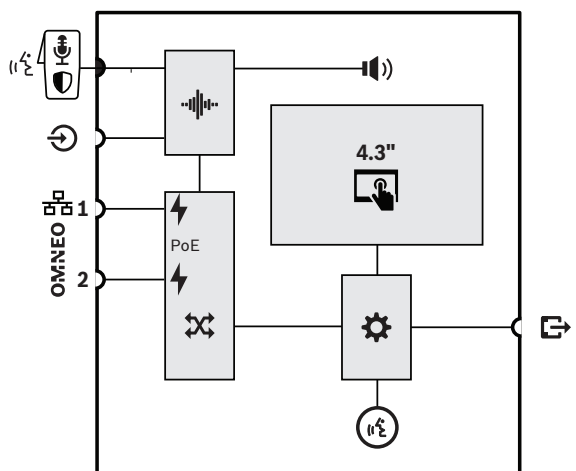
- Het capacitieve kleuren-touchscreen van 4,3 inch met intuïtieve navigatie via functiemenu's biedt instructies en feedback tijdens live-mededelingen, vooraf opgenomen berichten en muziekbediening. Geslaagde uitzending van mededelingen/berichten en wijzigingen in de instellingen voor achtergrondmuziek worden duidelijk aangegeven.
- De press-to-talk-knop geeft een voelbare terugkoppeling en is verzonken om onbedoeld gebruik te voorkomen.
- Ingebouwde monitorluidspreker met volumeregeling.
- Lokale audiolijn-ingang (met stereo-naar-mono conversie) voor het aansluiten van een externe audiobron. Het audiokanaal wordt beschikbaar op het netwerk en kan in elke luidsprekerzone worden afgespeeld.

- Aansluiting van maximaal vier PRA-CSE extra bedieningspanelen, elk met twaalf knoppen. De knoppen kunnen worden geconfigureerd voor verschillende functies, maar zijn met name handig voor zoneselectie, omdat ze een duidelijk overzicht geven van de toegankelijke zones en omdat de LED-indicatoren voor de verschillende knoppen de status van de desbetreffende zone aangeven (zoals geselecteerd, bezet of storing ondervindend).
- Een gebruikersnummer en pincode kunnen het apparaat op openbare plaatsen beschermen tegen onbevoegde toegang.
- Als de oproeppost gedurende enige tijd niet wordt gebruikt, schakelt deze naar de slaapstand om energie te besparen. De post wordt onmiddellijk geactiveerd wanneer het scherm of een knop wordt aangeraakt.

Werking voor noodoproepen

- De oproeppost voldoet volledig aan de normen voor (gesproken woord) ontruimingstoepassingen wanneer de 'brandweer'-gebruikersinterface is geconfigureerd en er ten minste één PRA-CSE op is aangesloten.
- Alle kritieke alarmfuncties zijn toegankelijk via knoppen voor operators die handschoenen dragen. Het scherm van 4,3 inch geeft feedback over de systeemstatus.
- Beide RJ45-netwerkconnectoren accepteren PoE als voeding voor de oproeppost. Hierdoor wordt fail-safe redundantie van de netwerkverbinding gerealiseerd, aangezien één verbinding volstaat voor een volledige werking.
- Bewaking van alle kritieke elementen; het audiopad wordt bewaakt, evenals de communicatie met het netwerk.

Aansluiting en functiediagram



	Vaste handmicrofoon met Press-To-Talk-of Start/Stop-schakelaar		Audioverwerking (DSP)
--	--	--	-----------------------

	Interne monitorluidspreker/buzzer		Power-over-Ethernet
	OMNEO netwerkswitch		Controller
	Status-LED-ring oproep/microfoon		

Bovenzijde



Indicatoren op bovenzijde

	Ingeschakeld Apparaat in identificatiemodus	Groen Groen knipperend
	Apparaatstoring aanwezig	Geel
	Status algemene oproep Microfoon actief Attentiesignaal/bericht actief	Groen Groen knipperend
	Status noodoproep Microfoon actief Alarmtoon/-bericht actief	Rood Rood knipperend
	Capacitief touchscreen van 4,3 inch (kleur)	LCD
	Identificatiemodus / Indicatorstest	Alle LED's knippen

Bedieningselementen op bovenzijde

	Vaste handmicrofoon Press-To-Talk	Microfoon Schakelaar
	Capacitief touchscreen van 4,3 inch (kleur)	LCD

Onderzijde



Indicatoren op onderzijde

	100 Mbps-netwerk 1-2	Geel
	1 Gbps-netwerk 1-2	Groen

Bedieningselementen op onderzijde

	Apparaatreset (naar fabrieksinstelling)	Knop
--	---	------

Specificaties voor ontwerpers en technici

De IP-netwerkgebaseerde omroeppost voor wandmontage zal uitsluitend zijn ontworpen voor gebruik met Bosch PRAESENSA systemen. De omroeppost voor wandmontage zal een interface bieden voor besturingsgegevens en meerkanaals digitale audio via OMNEO met gebruikmaking van twee Ethernet-poorten voor een redundante netwerkverbinding, met ondersteuning van RSTP en doorlusbekabeling. De eenheid zal Power-over-Ethernet (PoE) ontvangen via een van beide netwerkverbindingen. De omroeppost voor wandmontage zal een capacitief LCD-kleurentouchscreen met achtergrondverlichting bieden als gebruikersinterface voor algemene omroepen en omroepen voor ontruimingsdoeleinden. De omroeppost voor wandmontage zal maximaal vier optionele bedieningspanelen accepteren, die elk 12 configureerbare knoppen bieden voor zoneselectie en andere doeleinden. De eenheid zal de besturing en routing van omroepen met live-spraak, opgeslagen berichten en muziek met volumeregeling per zone verzorgen. Verificatie op het LCD-scherm met gebruikersnummer en pincode beschermt het apparaat tegen onbevoegde toegang. De omroeppost voor wandmontage zal beschikken over een omnidirectionele handmicrofoon voor live-oproepen en een lijnniveau-ingang met 3,5 mm-aansluiting voor achtergrondmuziek en via software configureerbare

signaalverwerking bieden, inclusief gevoeligheidsregeling, parametrische equalisatie en begrenzing. De omroeppost voor wandmontage zal gecertificeerd zijn voor EN 54-16 / ISO 7240-16, gemarkeerd zijn voor CE en voldoen aan de RoHS-richtlijn. De garantie zal minimaal drie jaar bedragen. De omroeppost voor wandmontage zal het model Bosch PRA-CSLW zijn.

Informatie over de regelgeving

Certificeringen voor normen voor noodsituaties	
Europa	EN 54-16 (0560-CPR-182190000)
Internationaal	ISO 7240-16
Maritieme toepassingen	DNV GL typegoedkeuring

Conformiteit met normen voor noodsituaties	
Europa	EN 50849
VK	BS 5839-8

Regelgevingsgebieden	
Veiligheid	EN/IEC/CSA/UL 62368-1
Immunititeit	EN 55024 EN 55035 EN 50130-4
Emissie	EN 55032 EN 61000-6-3 ICES-003 FCC-47 onderdeel 15B klasse A
Milieu	EN/IEC 63000
Spoorwegtoepassingen	EN 50121-4
Maritieme toepassingen	EN 60945

Regio	Naleving van wet- en regelgeving/kwaliteitsaanduidingen	
Global	DNV	Type approval
Europa	CPR	PRAESENSA 00-04
	DOP	PRAESENSA 1-5
Groot-Brittannië	UKCA	PRA-CSLW
Europa	CE	202330034/AA/00 ISO 7240-16:2007/ISO 7240-4:2017
	CE	PRA-CSLW

Meegeleverde onderdelen

Aantal	Onderdeel
1	LCD-omroeppost voor wandmontage
1	Beugel (aan onderzijde bevestigd)
1	Connectorafdekking (aan onderzijde bevestigd)
1	Microfoonklem
1	Beknopte installatiehandleiding
1	Veiligheid en beveiligingsinformatie

Technische specificaties**Elektrisch****Microfoon**

Nominaal akoestisch ingangsniveau (dB SPL) (configureerbaar)	89 dB SPL – 109 dB SPL
Maximaal akoestisch ingangsniveau (dB SPL)	120 dB SPL
Signaal/ruis-verhouding (> vermelde waarde) (dBA)	73 dBA
Polair diagram	Omnidirectioneel
Frequentiebereik (-10 dB) (Hz)	400 Hz – 8,000 Hz

Display

Weergavegrootte (in)	4.30 in
Touchscreen	Capacitief
Kleurdiepte	24-bits
Weergaveresolutie (pixels)	480 x 272 px
Helderheid	300 cd/m ²

Monitorluidspreker

Maximaal geluidsdrukkniveau, op 1 m	75 dB SPL
Volumeregeling	Demping, -40 dB – 0 dB
Frequentiebereik (-10 dB) (Hz)	400 Hz – 8,000 Hz

Lijningang

Signaal/ruis-verhouding (> vermelde waarde) (dBA)	96 dBA
---	--------

Totale harmonische vervorming + ruis (%)	0.10%
--	-------

Vermogenoverdracht

PoE	IEEE 802.3af, klasse 2
Nominale spanning (VDC) (ingang)	48 VDC
Ingangsspanning (VDC) (tolerantie)	37 VDC – 57 VDC
Energieverbruik (W) (zakelijk gebruik)	4,2 W
Energieverbruik (W) (noodgebruik)	5.40 W
Energieverbruik (W) (per extra oproeppost, indicatoren uit/aan)	0.1 W / 1.0 W

Bewaking

Microfoon	Impedantie
Audiopad	Piloottoon
PTT-schakelaar (Push-To-Talk)	Impedantie
Bescherming (continuïteit controller)	Watchdog
PoE (1-2)	Spanning

Netwerkiterface

Ethernet-type	100BASE-TX; 1000BASE-T
Ethernet-protocol	TCP/IP
Redundantie	RSTP
Audio/besturingsprotocol	OMNEO
Vertraging (ms)	10 ms
Audiocodering	AES 128
Beveiliging	TLS
Aantal Ethernet-poorten	2

Betrouwbaarheid

Gemiddelde tijd tussen storingen (MTBF) (u) (Telcordia SR-332 nummer 3)	1,000,000 h
---	-------------

Omgevingseisen

Bedrijfstemperatuur (°C)	-5 °C – 50 °C
--------------------------	---------------

Bedrijfstemperatuur (°F)	23 °F – 122 °F
Opslagtemperatuur (°C)	-30 °C – 70 °C
Opslagtemperatuur (°F)	-30 °F – 70 °F
Relatieve luchtvochtigheid in bedrijf, niet-condenserend (%)	5% – 95%
Luchtdruk (hPa)	560 hPa – 1,070 hPa
Installatiehoogte (m)	-500 m – 5,000 m
Installatiehoogte (ft)	-1,640 ft – 16,404 ft
Trillingen (bedrijf)	
Amplitude	< 0,35 mm
Versnelling	< 5 G
Schokken (transport)	< 10 G

Mechanische specificaties

Afmetingen (H x B x D) (mm) (exclusief microfoon)	62 mm x 130 mm x 189 mm
Afmetingen (H x B x D) (in)	2.44 in x 5.12 in x 7.44 in
IP-classificatie	IP30
Materiaal	Zamak; Kunststof
Kleurcode	RAL 9017 Verkeerszwart; RAL 9022 Parelmoer lichtgrijs
Gewicht (kg)	1 kg
Gewicht (lb)	2.21 lb

Bestelinformatie

PRA-CSLW LCD-oproeppost wandmontage

Op netwerk aangesloten omroeppost met PoE-voeding, touchscreen en handmicrofoon.

Bestelnummer **PRA-CSLW | F.01U.325.358**

Accessoires

PSP-D00097 Adapter voor muurbevestiging PRA-CSLW

Adapter voor muurbevestiging die de installatie van de LCD-oproepstation voor PRAESENSA eenvoudiger maakt.

Bestelnummer **PSP-D00097 | F.01U.399.576**

PSP-D00098 Adapter muurbevestiging PRA-CSLW+PRA-CSE

Adapter voor muurbevestiging voor eenvoudigere bevestiging aan de muur van het PRAESENSA-LCD-oproepstation en de uitbreiding voor het oproepstation
Bestelnummer **PSP-D00098 | F.01U.399.577**

PSP-D00099 5HE-paneel van 19"

Rekpaneel voor omroeppost, 5U-hoog, voor installatie in 19-inch apparatuur.

Bestelnummer **PSP-D00099 | F.01U.409.424**

Services

EWE-PRALCD-IW 12 mths wrty ext Praes. LCD Call station

12 maanden garantieverlenging

Bestelnummer **EWE-PRALCD-IW | F.01U.387.318**

Vertegenwoordigd door:

Europe, Middle East, Africa:
Bosch Security Systems B.V.
P.O. Box 80002
5600 JB Eindhoven, The Netherlands
Phone: +31 40 2577 284
www.boschsecurity.com/xc/en/contact/
www.boschsecurity.com

Germany:
Bosch Sicherheitssysteme GmbH
Robert-Bosch-Ring 5
85630 Grasbrunn
Tel.: +49 (0)89 6290 0
Fax: +49 (0)89 6290 1020
de.securitysystems@bosch.com
www.boschsecurity.com