

**Bosch Security and Safety Systems**

Ga voor meer informatie naar **[boschsecurity.com](https://www.boschsecurity.com)**.

Bosch Building Technologies B.V., 2018

Wijzigingen voorbehouden

PA-EH-nl-01\_F01U561084\_01 / PRAESENSA Commercial brochure



**BOSCH**

Technologie voor het leven

IP-connected and fully-featured

PRAESENSA

Omroep- en ontruimingsplatform

# PRAESENSA, IP-connected and fully-featured

Maak kennis met PRAESENSA, de nieuwe standaard voor omroep- en gesproken woord ontruimingssystemen (Public Address and Voice Alarm) van Bosch. Het systeem biedt hoogwaardige audio voor muziek of mededelingen aan elk gebied binnen uw gebouw en wordt bediend via de intuïtieve grafische gebruikersinterface op het touchscreen van de oproeppost of via persoonlijk aangepaste software die wordt uitgevoerd op een tablet of pc (web-based). Dit eenvoudig te installeren, uiterst kostenbesparende en geavanceerde omroep- en ontruimingsplatform tilt de veiligheid naar een hoger plan.

Dit hoogwaardige omroep- en ontruimingssysteem is volledig op IP gebaseerd en beschikt over een complete featureset. Het systeem is eenvoudig te installeren en te integreren, en biedt een geweldige geluidskwaliteit met een gebruiksvriendelijke interface. Met de ingebouwde IP-connectivity en het 'smart power' concept met geïntegreerde redundancies beschikt u met de PRAESENSA over een uiterst kostenbesparend systeem, dat zowel geschikt is voor gecentraliseerde als voor gedecentraliseerde installaties.



Winkelcentra | Multi-purpose gebouwen | Expositieruimtes | Hotels |  
Onderwijs | Luchthavens  
Energiecentrales | Olie en gas | Tunnels | Metro | Spoorwegen





veilige  
IP-infrastructuur

Alle componenten van het systeem zijn op IP gebaseerd **voor de hoogste flexibiliteit en schaalbaarheid**



effectief  
vermogensgebruik

Innovatieve versterkerarchitectuur wijst op intelligente wijze vermogen toe voor **lagere gebruikskosten**



hoogste systeem-  
beschikbaarheid

'No single point of failure' **dankzij ingebouwde redundantie** vormt de kern van het systeemconcept



geoptimaliseerde  
gebruikerservaring

Gebruikersgericht ontwerp met intuïtieve interface met **feedback over voortgang en status**



standaard  
met complete  
featureset

Compleet uitgevoerd systeem dat **meegroeit met veranderende behoeften**

...voor elke middelgrote tot zeer grote toepassing

IP

veilige  
IP-infrastructuur

## Hoogste interoperabiliteit, flexibiliteit en schaalbaarheid...

Eindelijk een systeem dat probleemloos en op betrouwbare wijze communiceert met alle onderlinge delen. Door een geavanceerde media-netwerkarchitectuur biedt PRAESENSA een volledige controle over, en communicatie met, alle gebieden in de gebouwen van de toepassing. Wanneer gebouwen worden aangepast, bijvoorbeeld wanneer nieuwe gebieden worden toegevoegd of gedefinieerd, kan PRAESENSA zich hier onmiddellijk aan aanpassen. Dankzij de IP-connectiviteit is het systeem uiterst flexibel en schaalbaar. En met een lokale back-upvoeding voor de versterkers is het systeem zowel geschikt voor gecentraliseerde als voor gedecentraliseerde configuraties. Alle PRAESENSA apparaten zijn voorzien van een ingebouwde en voorgeconfigureerde Gigabit Ethernet-switch met meerdere poorten. Hierdoor voldoet het systeem volledig aan de norm EN54-16 en bespaart u kosten aan netwerkapparatuur van derden.

4-kanaals versterker van 600 W met flexibele vermogensverdeling over de outputs, ingebouwde Gigabit Ethernet-switch met 2 poorten en ingebouwde redundantie. PRA-AD604

8-kanaals versterker van 600 W met flexibele vermogensverdeling over de outputs, ingebouwde Gigabit Ethernet-switch met 2 poorten en ingebouwde redundantie. PRA-AD608

Desktop omroepost (Call Station) met ingebouwde Gigabit Ethernet-switch met 2 poorten en grafische gebruikersinterface die duidelijke gebruikersinstructies en feedback biedt. PRA-CSLD

Extra bedieningspaneel.  
PRA-CSE

Alles in een PRAESENSA installatie is verbonden met een geavanceerde media-netwerkarchitectuur onder de naam OMNEO. Hierdoor beschikt het systeem over volledige onderlinge connectiviteit en permanente systeemcontrole. OMNEO is gebaseerd op meerdere technologieën en open standaarden, met ondersteuning van AES67, Audinate's Dante\* en AES70, met aanvullende netwerkbeveiliging van AES128 voor audiocodering en TLS voor real-time verificatie.

PRAESENSA maakt gebruik van deze media-netwerkarchitectuur van professionele kwaliteit om u een eenvoudige installatie, betere geluidskwaliteit en grotere schaalbaarheid te bieden dan enig ander omroep- of ontruimingsysteem op de markt.

## ... met elke systeemcomponent veilig verbonden via IP

Volledige controle en audiorouting via systeemcontroller met ingebouwde Gigabit Ethernet-switch met 5 poorten. PRA-SCL

**GIT**  
**SECURITY**  
**AWARD**  
**2019**  
**WINNER**



Multifunctionele voedingseenheid met ingebouwde Gigabit Ethernet-switch met 6 poorten. PRA-MPS

## Efficiënte versterkerprestaties ...

PRAESENSA maakt gebruik van een door Bosch ontwikkelde, bijzonder innovatieve multi-channel versterkerarchitectuur, waardoor het systeem zich afzonderlijk aanpast aan de aangesloten luidsprekerbelasting. Hiertoe verdeelt het op intelligente wijze het beschikbare uitgangsvermogen over alle beschikbare kanalen, tot een totaal van 600 W. Dit betekent dat het beschikbare versterkervermogen veel effectiever wordt benut en dat met minder overtollig vermogen, minder voeding en minder versterkers/hardware kan worden voldaan aan de vermogensvereisten van de luidsprekers. Het energieverbruik wordt met name verminderd in de stand-by-status (waarin de meeste systemen veel tijd doorbrengen), waardoor veel wordt bespaard aan energiekosten.

## ...zorgen voor een verdere verlaging van de totale gebruikskosten

Wanneer u kiest voor dit systeem, kiest u voor lagere gebruiks- en onderhoudskosten. Het accuverbruik is lager en er zijn minder accu's nodig, zodat het warmteverlies en de benodigde rekrumte worden verminderd.

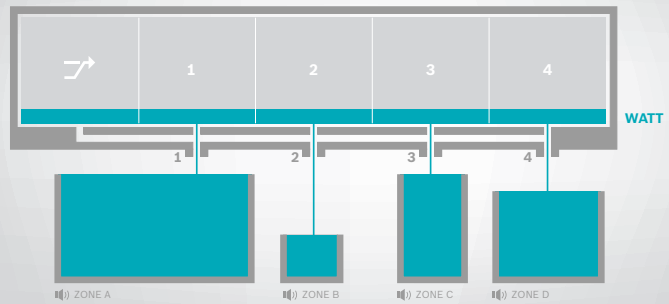


Voor de consultant is het specificeren van het PRAESENSA systeem heel eenvoudig. Er zijn slechts twee gegevens vereist om aan de slag te gaan: het totale vereiste vermogen van de installatie en het aantal gebieden dat de installatie omvat.



effectief  
energieverbruik

4-KANAALS BOSCH VERMOGENSVERSTERKER



- ▶ Elke PRAESENSA versterker bevat een reserve-versterkerkanaal dat in geval van een uitgevallen kanaal de werking hiervan overneemt. Aangezien hiervoor dezelfde redundante voeding en koelplaat worden gebruikt, is dit een uiterst kosten- en ruimtebesparende voorziening.
- ▶ Intelligente vermogensbelasting-detectie en een variabel uitgangsvermogen voor elk kanaal zorgen ervoor dat PRAESENSA maximaal gebruik kan maken van het beschikbare vermogen. Met deze benadering onderscheidt het systeem zich van traditionele meerkanaals versterkersystemen die een vast maximaal uitgangsvermogen per

kanaal hebben. Bij vaste uitgangsvermogens kunnen ongebruikte of onderbelaste kanalen geen ongebruikte capaciteit delen met andere kanalen. Hierdoor vereisen deze traditionele systemen met afzonderlijke reserve-versterkers drie tot vier keer meer versterkervermogen dan luidsprekervermogen. Nadelige gevolgen van meer versterkers zijn onder andere meer rekruimte, meer reserve-accu's en meer airconditioning-capaciteit. PRAESENSA gebruikt ongeveer de helft minder versterkervermogen voor dezelfde toepassing, met merkbare besparingen op het gebied van ruimte, energie en kosten.

Meerkanaals vermogensversterkers met geïntegreerd reserve-versterkerkanaal. Unieke 'Power Partitioning' betekent dat het totaal beschikbare vermogen vrij kan worden verdeeld over alle uitgangskanalen.

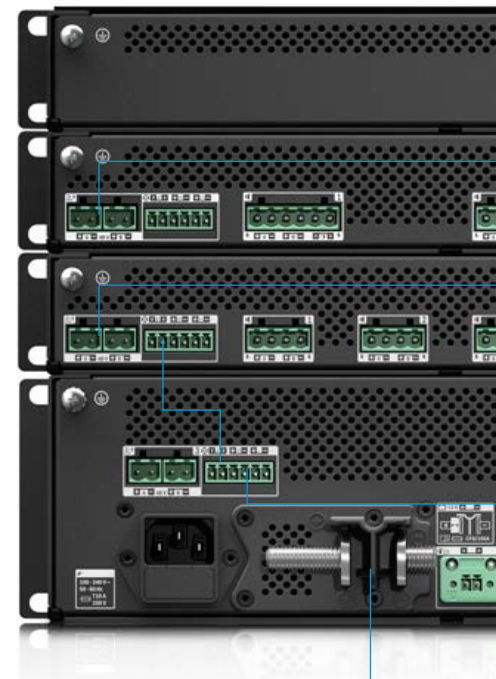






## Betrouwbaarheid verzekerd vanaf het tijdstip van installatie...

PRAESENSA maximaliseert de systeembeschikbaarheid en -betrouwbaarheid door gebruik te maken van meervoudige redundanties en doordachte ontwerpmaatregelen. Zoals de constante bewaking van elk apparaat en elke verbinding in het systeem, alle kritieke signaalpaden en -functies, evenals de interne voedingsovervormers die gebruikmaken van netstroom of accustroom. Alle kritieke systeemelementen worden ondersteund door ingebouwde redundantie. Daarnaast zijn alle componenten enigszins onderbelast voor extra bescherming, waardoor de betrouwbaarheid en levensduur van de kritieke systeemelementen toenemen. Storingen worden gerapporteerd aan de systeemcontroller en in het logboek vastgelegd, met storingsmeldingen binnen 100 seconden conform de norm EN54-16.



- ▶ Alle PRAESENSA systeemapparaten gebruiken twee Ethernet-poorten ter ondersteuning van RSTP voor automatisch herstel van een verbroken netwerkverbinding.
- ▶ De voedingseenheden beschikken over accu back-upvoorzieningen, waardoor ze immuun zijn voor netstroomstoringen.
- ▶ Voor het geval een versterkanaal uitvalt, bevatten de 8- en 4-kanaals versterkers een geïntegreerd, extra versterkerkanaal dat automatisch de werking overneemt.
- ▶ Elke versterker beschikt over ingebouwde dubbele voedingsovervormers die samenwerken om de belasting op componenten te minimaliseren. In geval van een storing bij een van de omvormers, kan de overgebleven omvormer het volledige vermogen leveren aan de versterker.
- ▶ Elk versterkerkanaal heeft twee luidsprekeruitgangen die afzonderlijk worden bewaakt en beschermd, zodat luidsprekerreeksen afzonderlijk kunnen worden ingevoegd en aangesloten binnen hetzelfde gebied. Zo voorkomt men dat het geluid uitvalt in dat gebied in het geval van een kortgesloten of onderbroken luidsprekerlijn.

Dubbele aansluiting op de dubbel  
uitgevoerde voedingsomvormer

De beschikbaarheid van het reserve-  
versterkerkanaal is verzekerd dankzij de  
redundantie van de voedingsomvormers

Ingebouwde kanaalredundantie met  
reserve-versterker

Netwerkredundantie via  
lusbedradingsnetwerk

Redundantie van luidsprekerbedrading  
met A & B- of klasse A-lus bedrading

Lifeline-redundantie bij verlies van  
netwerkverbinding.  
Wanneer de verbinding van de versterker  
met het netwerk wordt verbroken, gebruikt  
de lifeline een analoge audioverbinding  
waarmee de versterker een noodoproep kan  
plaatsen naar alle kanalen

Accu back-upvoorziening voor voeding

## ...met meerdere geïntegreerde redundancies

PRAESENSA biedt u robuuste en complete beveiliging met een ontwerp dat verzekert dat het uitvallen van geen enkele component het systeem lamlegt (No Single Point of Failure). Het complete systeem voorziet in volledige redundantie van netwerkverbindingen met een slimme integratie van functies en back-upvoorzieningen.





# Uniek gebruikersgemak met geoptimaliseerd design van de oproeppost...

Voor het ontwerp van PRAESENSA heeft het ontwerpteam nauw samengewerkt met (eind) gebruikers. Uitgebreide (voor)onderzoeken en praktijktests omtrent gebruikerservaringen en -behoeften brachten wensen aan de orde voor een intuïtief systeem zonder operatorproblemen.

Bij PRAESENSA wordt de (omroep)voortgang duidelijk aangegeven op het scherm van de oproeppost. Na het initiëren van de omroep begeleidt het systeem de operator en geeft het feedback over wanneer men kan spreken; alleen nadat het attentie- of inleidende signaal is beëindigd. Verder geeft het systeem terugkoppeling wanneer de mededeling met succes is afgerond in alle doelgebieden.

Alle functies kunnen eenvoudig worden geselecteerd op het touchscreen en gebieden zijn gemarkeerd via

bedieningspaneeltoetsen, waarbij LED's directe en nauwkeurige statusinformatie bieden. Toegangsmachtigingen tot bepaalde functies en gebieden kunnen per oproeppost of gebruiker worden geconfigureerd, zodat u het systeem vanaf de eerste dag vol vertrouwen kunt bedienen.

Vaak verandert het gebruik van een gebouw in de loop der tijd. PRAESENSA houdt hier rekening mee, met softwarefunctionaliteit die eenvoudig kan worden aangepast aan deze veranderende vereisten en gebruiksbehoeften.



Geïntegreerde microfoon met zwanenhals

Duidelijke statusindicatie: gebied bezet of gebied in storing

Duidelijk overzicht van geselecteerde gebieden

De touchscreen-kleureninterface van 4,3 inch geeft rolspecifieke feedback over voortgang en status

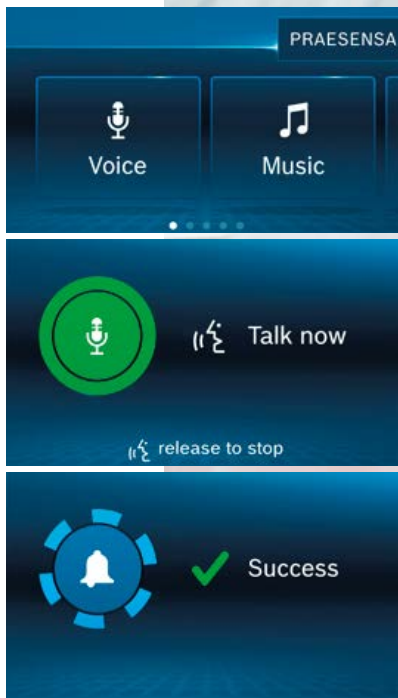
Lokale audiolijningang voor aansluiting op externe achtergrondmuziek

Press-to-Talk-toets met voelbare terugkoppeling en duidelijke schermaanwijzingen



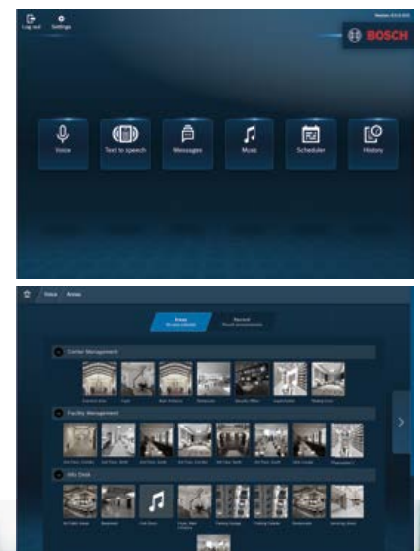
reddot design award  
winner 2018





## ...en intuïtieve (grafische) gebruikersinterface

Op het systeem kunnen muziek-streamingservices worden afgespeeld en betaalbare text-to-speech functies in verschillende talen worden ondersteund via de Advanced Public Address License (APAL). Met de planner kunnen het berichtenbeheer en de muziekbediening worden geautomatiseerd. Zo kunt u het juiste evenwicht bereiken tussen de vereiste informatie en een comfortabele sfeer.



De Advanced Public Address licentie (APAL) voor bediening via pc/tablet biedt toegang tot de PRAESENSA server. Zo kunnen gebouweigenaren of facility managers een tablet gebruiken om het muziekvolume in bepaalde gebieden of binnen de volledige installatie op afstand aan te passen.





## Feature-rich and future-ready...

PRAESENSA is een geavanceerd omroep- en ontruimingsplatform dat bestaat uit specifieke hardwareapparaten die worden ondersteund door custom softwareoplossingen. Elk hardwareapparaat is ontworpen als een compleet subsysteem, waarvoor geen extra randapparatuur vereist is. Bijvoorbeeld: in alle omroepkasten en versterkers is DSP ingebouwd voor de geluidsverwerking; versterkers beschikken over een ingebouwd reservekanaal en flexibel uitgangsvermogen per kanaal; de voedingseenheid beschikt over een ingebouwde acculader. Deze ontwerpbenadering zorgt ervoor dat elk PRAESENSA systeem eenvoudig, flexibel en schaalbaar is, met systeemfuncties die worden bepaald door software die regelmatig wordt geüpdatet om de mogelijkheden van het systeem uit te breiden.

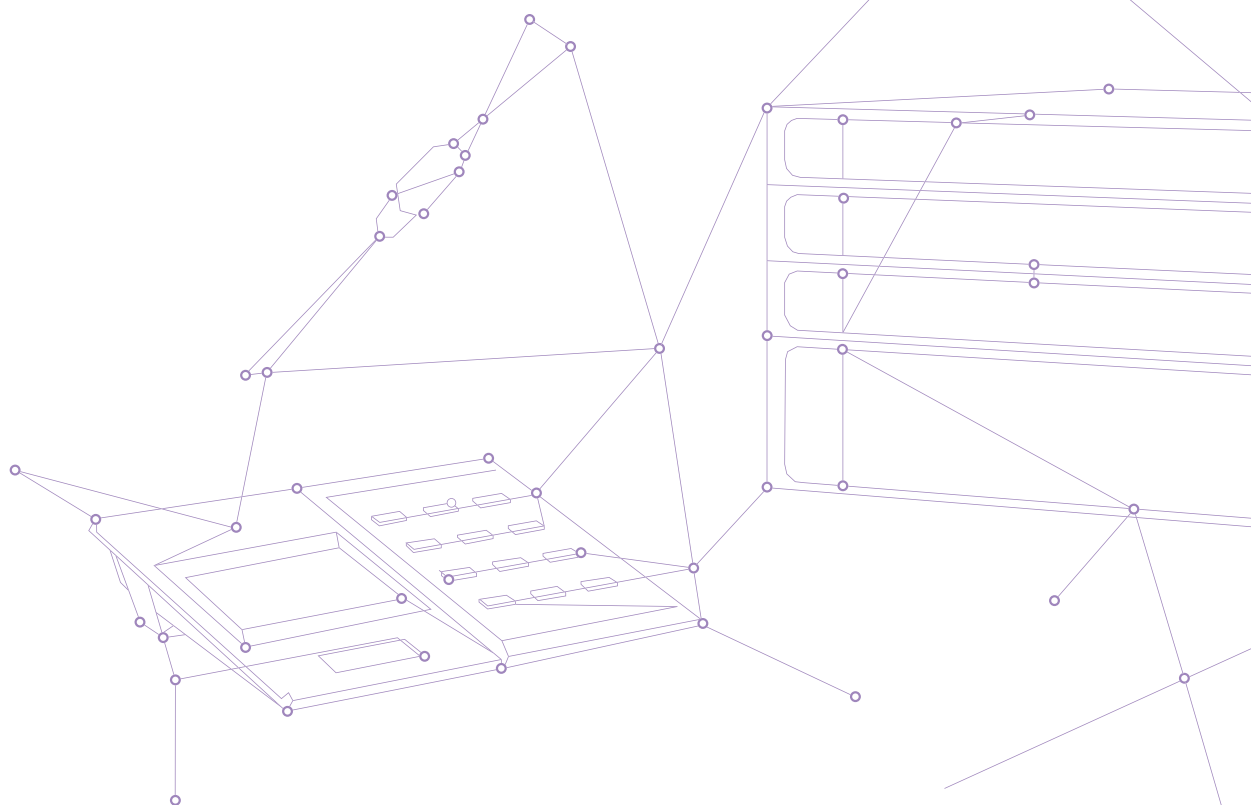
Systeemontwikkelaars en installateurs zijn bekend met last-minute wijzigingen, en met PRAESENSA kunnen dergelijke aanpassingen op elk gewenst moment eenvoudig worden doorgevoerd. PRAESENSA vereist minder kabels voor de installatie dan een traditioneel systeem, en de configuratie wordt vergemakkelijkt met vooraf geconfigureerde en geïntegreerde Ethernet-switches, die het volledige proces heel eenvoudig maken.





Oproeppost voor  
wandmontage  
PRA-CSLW

...met de mogelijkheid  
om in de loop der tijd  
functies toe te voegen



# PRAESENSA...

PRAESENSA is het resultaat van 90 jaar aan ervaring en expertise in omroep- en ontruimingssystemen van Bosch. Het is een uniek systeem dat kan voldoen aan de verschillende en veranderende behoeften van gebruikers die op zoek zijn naar een betaalbare en uiterst efficiënte oplossing voor omroep- of (gesproken woord) ontruimingssystemen. Nog nooit was het zo eenvoudig om ervoor te zorgen dat aanwezigen en bezoekers veilig en volledig op de hoogte blijven.

- ✓ **Flexibel**
- ✓ **Schaalbaar**
- ✓ **Kostenbesparend**
- ✓ **Betrouwbaar**
- ✓ **Gebruikersvriendelijk**
- ✓ **Complete featureset**
- ✓ **Klaar voor de toekomst**

...voor een  
complete  
communicatie-  
oplossing





